



# Merkheft für Bauherren

Wichtige Hinweise zum korrekten  
Anschluss von Gebäuden an das  
Strom- und Gasnetz

Stand: Juni 2021

enercity

**Netz**

Ein Unternehmen  
der enercity-Gruppe

# Inhalt

<b>Einleitung</b> .....	<b>3</b>	<b>Übergabe an der Grundstücksgrenze</b> .....	<b>7</b>
<b>Erstellung und Änderung des Netzanschlusses</b> .....	<b>3</b>	<b>Hinweis zur Stromversorgung</b> .....	<b>7</b>
<b>Lage des Anschlussraums</b> .....	<b>3</b>	<b>Inbetriebsetzung</b> .....	<b>7</b>
<b>Überbauung</b> .....	<b>4</b>	<b>Anschlüsse während der Bauphase</b> .....	<b>7</b>
<b>Art der Anschlussleitungen</b> .....	<b>4</b>	Baustrom .....	7
<b>Anschluss bei Gebäuden ohne Keller</b> .....	<b>4</b>	Bauwasser .....	7
Einführung ins Haus .....	4	<b>Allgemeine Hinweise</b> .....	<b>7</b>
Hauseinführung für nicht unterkellerte Gebäude .....	5	<b>Kontaktdaten energy Netz GmbH</b> .....	<b>7</b>
<b>Anschluss bei Gebäuden mit Keller</b> .....	<b>6</b>		
Einführung der Anschlussleitung mit einem Mehrspartenhauseinführungssystem (MSHE) .....	6		
Einführung der Anschlussleitungen mit separaten Gebäudeeinführungen .....	6		

## Erstellung und Änderung des Strom- und Gasanschlusses

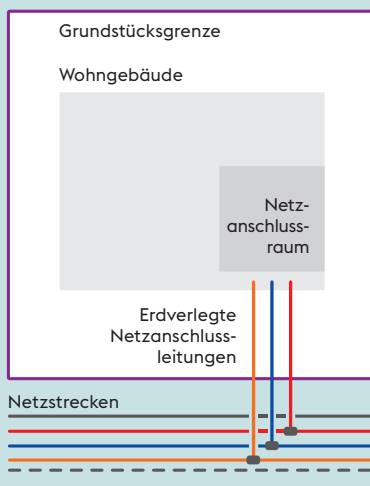
Der Antrag zur Erstellung und Änderung von Strom- und Gasanschlüssen steht online zur Verfügung. Bauherren können den vollständig ausgefüllten Antrag bei der enercity Netz GmbH unter „netzanschluss@enercity-netz.de“ einreichen. Alternativ kann der Antrag in gedruckter Form an folgende Anschrift geschickt werden:

**Erschließung und Netzanschlüsse Gas und Strom  
Auf der Papenburg 8  
30459 Hannover**

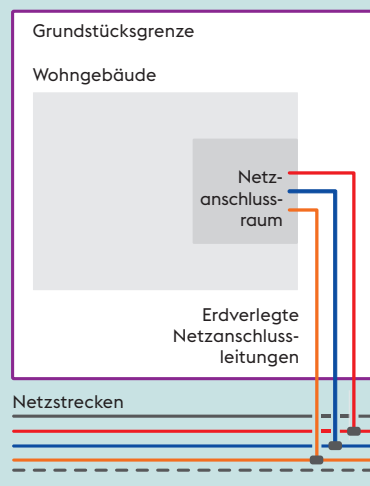
**Folgende Unterlagen müssen dem digitalen oder ausgedruckten Antrag hinzugefügt werden:**

- Angabe der gewünschten Medien und der benötigten Leistung
- das Geburtsdatum, sofern der Antragsteller eine Privatperson ist
- Lageplan mit vermaßten Gebäuden
- Gebäudegrundriss des untersten Geschosses mit Angabe der gewünschten Anschlussstellen für Strom und Gas sowie die Bescheinigung der Kampfmittelfreiheit für das Grundstück
- ohne Keller: Außerdem eine Zeichnung mit dem Verlauf der Rohre unter der Bodenplatte (Rohre sind geradlinig zu verlegen). Die Rohre dürfen die maximale Länge von 8 Metern unterhalb der Bodenplatte nicht überschreiten
- Die erforderlichen Unterlagen für den Wasseranschluss erfragen Sie bitte bei Ihrem Wassernetzbetreiber

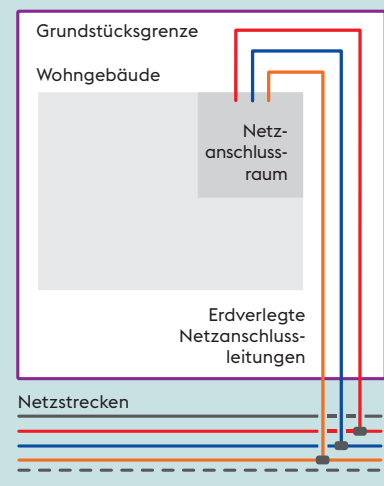
## Lage des Anschlussraums



✓ Bereits bei der Planung muss die Lage des Anschlussraums bedacht werden: Er sollte an der Außenseite des Gebäudes liegen, die der Versorgungsleitung zugewandt ist.



✓ Die Anschlussleitungen zum Gebäude werden auf dem kürzesten Weg im rechten Winkel zu den Versorgungsleitungen im öffentlichen Straßenraum verlegt.



⊘ **So bitte nicht:**  
Es ist nicht vorgesehen, die Anschlussleitungen um das Gebäude herum zu verlegen.

Anschlüsse können nur in trockenen, frostfreien, verschließ- und belüftbaren Räumen untergebracht werden. Die Leitungen sowie Absperr-, Regel- und Zählereinrichtungen müssen vor Beschädigung geschützt und jederzeit gut zugänglich sein. Vor den Anschlusseinrichtungen ist ein Arbeitsbereich von 1,20 Metern dauerhaft freizuhalten.

## Einleitung

**Dieses Merkheft der enercity Netz GmbH gibt Bauherren umfassende Auskunft über Hausanschlüsse in Neu- und Umbauten.**

Bauherren und am Bau tätige Unternehmen finden darin die erforderlichen Informationen für einen reibungslosen Anschluss der Strom- und Gasleitungen.

Im Fokus stehen hierbei: die Anforderungen an den Anschlussraum, der Leitungsverlauf auf dem Grundstück und die Einführung der Anschlussleitungen in das Gebäude. Bei Beachtung aller Anforderungen lassen sich in diesem Bereich zusätzliche Kosten durch Baumängel von vornherein vermeiden.

## Überbauung

Sofern die Anschlussleitungen durchgängig im Schutzrohr verlegt sind, ist eine Überbauung mit Garagen, Carports, Terrassen, Anbauten, Treppen, Geräteschuppen, massiven Müllboxen oder vergleichbaren Bauwerken möglich. Ein Bepflanzen mit Bäumen und großwüchsigen Sträuchern ist nicht zulässig.

Die Verlegung der Anschlussleitungen auf dem Privatgrundstück erfolgt im Schutzrohr. Sollten Richtungsänderungen der Anschlussleitungen nötig sein, wird die Schutzverrohrung unterbrochen, um die Leitungen einziehen zu können.

Bei einer Überbauung sind die Schutzrohre geradlinig und nicht im Bogen zu verlegen. Die Schutzrohre müssen die Überbauung jeweils um mindestens 1 Meter überragen.

Sollte eine Überbauung von Anschlussleitungen geplant sein, die derzeit nicht verrohrt sind, ist eine vorherige Absprache mit der enercity Netz GmbH notwendig.

Wenn der Schutz der Anschlussleitungen nicht gegeben ist, können die Anschlusspunkte auch an der Grundstücksgrenze angeordnet werden. Weitere Informationen hierzu unter „Übergabe an der Grundstücksgrenze“.

## Art der Anschlussleitungen

Bei Anschlüssen für Ein- bis Zweifamilienhäuser werden folgende Anschlussleitungen verlegt:

- Strom: NAYY 4 x 35 Quadratmillimeter und 4 x 70 Quadratmillimeter
- Erdgas: PE-HD DN 25
- Wasser: nach Vorgaben des Wassernetzbetreibers

Bei Gebäuden anderer Dimension und Nutzungsweise ist eine vorherige Abstimmung mit der enercity Netz GmbH erforderlich.

Die Anschlussleitungen verbleiben auch nach dem Bau im Eigentum der enercity Netz GmbH und werden vom Netzbetreiber in Stand gehalten.

## Anschluss bei Gebäuden ohne Keller

Die Erstellung des Hausanschlusses erfolgt nach den entsprechenden Regeln der Technik. Diese werden bei der Verwendung zugelassener Hauseinführungssysteme eingehalten.

### Einführung ins Haus

#### Zulässig ✓

Als Hauseinführung in Gebäude ohne Keller sind ausschließlich die Ein- und Mehrspartensysteme für Strom, Gas, Wasser und Telekommunikation zulässig, die als gas- und wasserdicht gelten.



Quelle: Foto FHRK 2

#### Nicht mehr zulässig ⚠

Das veraltete System, bestehend aus KG-Rohren und -Bogen, ist nicht mehr zulässig.



Quelle: Foto FHRK 1

## Hauseinführung für nicht unterkellerte Gebäude

Bei der Erstellung der Bodenplatte wird das Mehrspartenhauseinführungssystem (MSHE/Reihenvariante) inklusive Rohbau- und Installationsteil vom Bauherrn eingebaut. Somit ist im Anschluss eine kompakte und sichere Einführung der Anschlussleitungen gegeben. Eine Rohrlänge von 8 Metern unterhalb der Bodenplatte darf nicht überschritten werden. Weitere verbindliche Maße können den Grafiken „Installationsaufbau im Haus“ entnommen werden.

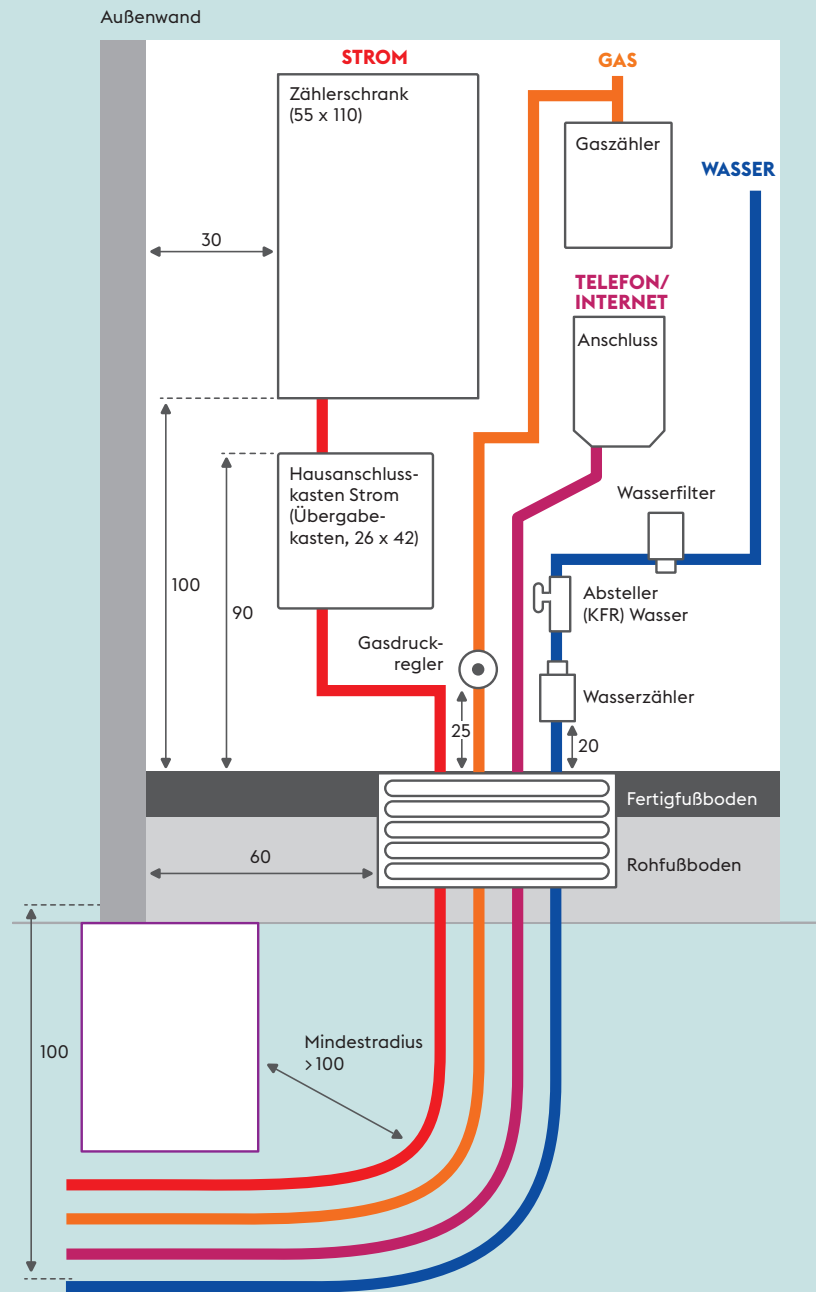


### Seitenansicht Installationsaufbau im Haus:

Als Hauseinführung sind nur gas- und wasserdichte Ein- und Mehrsparten-systeme zugelassen.

Der lagerichtige Einbau der Einführung ist unbedingt zu beachten.

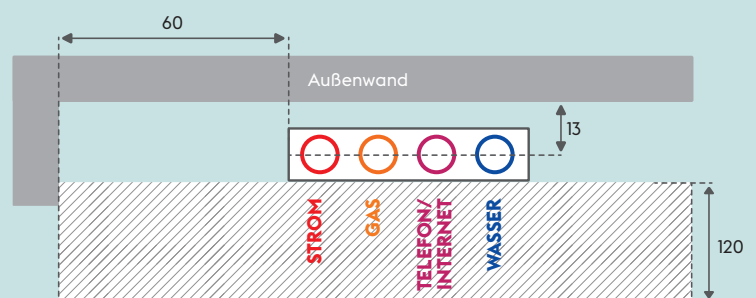
Alle Maße in Zentimetern  
Toleranz  $\pm 1$  cm



### Draufsicht Installationsaufbau im Haus:

Arbeitsbereich vor den Bedienelementen dauerhaft auf 1,2 Metern freihalten.

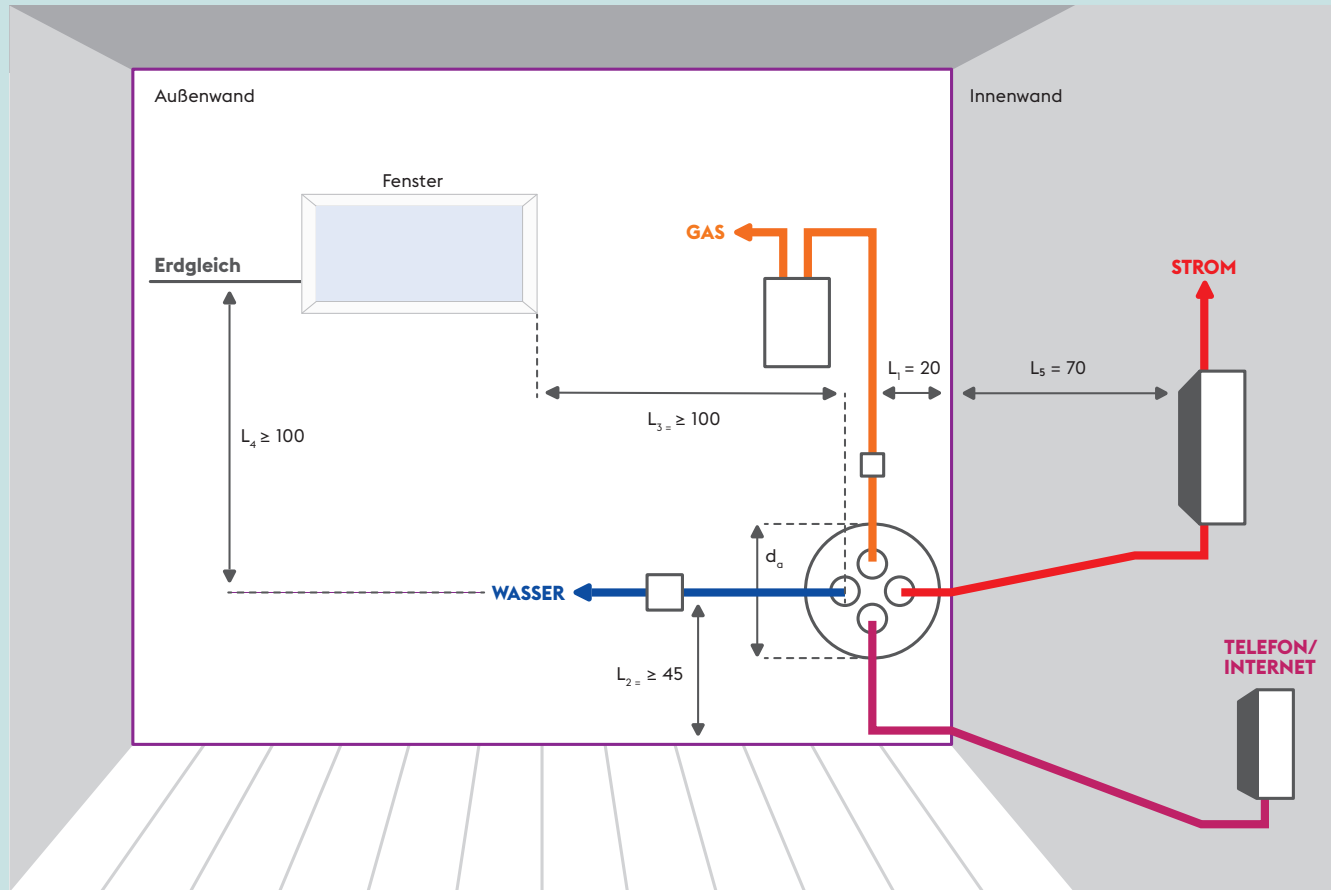
Alle Maße in Zentimetern  
Toleranz  $\pm 1$  cm



## Anschluss bei Gebäuden mit Keller

Bei der Gebäudeeinführung in einen Keller stehen zwei Varianten zur Auswahl:

### Einführung der Anschlussleitung mit einem Mehrspartenhauseinführungssystem (MSHE)



Alle Maße in Zentimetern  
Toleranz  $\pm 1$  cm

### Installationsaufbau im Keller: Anschluss für Strom, Gas, Wasser und Telekommunikation

Bezeichnung	Bemerkung
$L_1$	Abstandsmaß (Regler – Wand)
$L_2$	Erforderlicher Abstand zur Entleerung der Wasserleitung (Wasserleitung – Boden)
$L_3$	Bei Unterschreitung des Abstands besteht Frostgefahr für den Wasseranschluss (Wasserleitung – Fenster)
$L_4$	Bei Unterschreitung des Abstands besteht Frostgefahr für den Wasseranschluss (Wasserleitung – Fenster)
$L_5$	Arbeits- und Montagebereich an der Innenwand freihalten
$d_a$	Durchmesser der Kernbohrung gemäß den Herstellerangaben der Mehrspartenhauseinführung

### Einführung der Anschlussleitungen mit separaten Gebäudeeinführungen

Alternativ zu einer Mehrspartenhauseinführung ist auch eine Einzelverlegung der Sparten möglich.

## Übergabe an der Grundstücksgrenze

Sofern die Anschlusseinrichtungen nicht im Gebäude untergebracht werden können, gibt es die Möglichkeit, den Netzanschluss an der Grundstücksgrenze zu übergeben. Dabei werden die Sparten Strom und Gas in einem Zähleranschlussschrank installiert.

Die Übergabemöglichkeiten für den Wasseranschluss erfragen Sie bitte bei Ihrem Wassernetzbetreiber.

Die technische Ausführung muss im Vorfeld mit der enercity Netz GmbH abgestimmt werden.

## Hinweis zur Stromversorgung

Jedes Grundstück, das eine selbstständige wirtschaftliche Einheit bildet, wird über einen eigenen Anschluss an das Netz der allgemeinen Versorgung angeschlossen.

Gebäude, die nicht baulich voneinander getrennt sind, gelten als eine wirtschaftliche Einheit und erhalten grundsätzlich nur einen Anschluss an das Netz der allgemeinen Versorgung, insbesondere wenn sie einen gemeinsam genutzten Raum haben, beispielsweise eine gemeinsame Tiefgarage oder einen gemeinsamen Lagerraum.

Ausnahmsweise können in Abstimmung mit dem Netzbetreiber die einzelnen Gebäude und (sofern vorhanden) die gemeinsam genutzten Räume jeweils einen separaten Anschluss erhalten. Nähere Informationen dazu finden Sie in der Richtlinie „Niederspannungsnetzanschlüsse“ unter folgendem Link: <https://www.enercity-netz.de/pool/Downloads/netze/niederspannung-netzanschluss.pdf>

Liegen für eine wirtschaftliche Einheit mehrere Anschlüsse bereits vor, darf der Netzbetreiber verlangen, alle vorliegenden Hausanschlüsse auf einen einzelnen Netzanschluss zu reduzieren. Das trifft insbesondere auf die Versorgung über zwei und mehr Spannungsebenen zu.

## Inbetriebsetzung

Nach der Fertigstellung der Anschlüsse beantragt der Installateur die Inbetriebsetzung der Anlagen und den Einbau der Zähler über [www.enercity-netz.de/inbetriebsetzungsauftrag](http://www.enercity-netz.de/inbetriebsetzungsauftrag)

Nachdem der Einbau der Zähler erfolgt ist, nimmt der Installateur die Kundenanlagen in Betrieb.

## Anschlüsse während der Bauphase

### Baustrom:

Strom kann auf Baustellen über die Verteilerschränke und Trafostationen von der enercity Netz GmbH bezogen werden.

Dazu muss der zuständige Elektroinstallateur einen Inbetriebsetzungsauftrag für den Stromzähler beantragen. Dieser ist online zu finden unter [www.enercity-netz.de/inbetriebsetzungsauftrag](http://www.enercity-netz.de/inbetriebsetzungsauftrag)

### Bauwasser:

Für die Entnahme von Bauwasser wenden Sie sich bitte an Ihren Wassernetzbetreiber.

## Allgemeine Hinweise

Bei allen Gebäudeeinführungen ist darauf zu achten, diese gas- und wasserdicht auszuführen.

Für die Erstellung der Anschlüsse können Eigenleistungen erbracht werden. Hierzu gibt die enercity Netz GmbH weitere Informationen.

Nähere Details zum Raum- und Platzbedarf sind in DIN 18012 zu finden, online unter [www.enercity-netz.de/tab-niederspannung](http://www.enercity-netz.de/tab-niederspannung)

Bezugsquellen für Mehrspartenhauseinführungen finden Sie unter [www.enercity-netz.de/netzanschlussantrag](http://www.enercity-netz.de/netzanschlussantrag)

## Kontaktaten enercity Netz GmbH

### enercity Netz GmbH

Telefon +49.511.430.5454

E-Mail [netzanschluesse@enercity-netz.de](mailto:netzanschluesse@enercity-netz.de)

Internet [www.enercity-netz.de](http://www.enercity-netz.de)



## Willkommen bei der enercity Netz GmbH

Servicetelefon +49.511.430.5454  
E-Mail [info@enercity-netz.de](mailto:info@enercity-netz.de)  
Internet [www.enercity-netz.de](http://www.enercity-netz.de)

enercity Netz GmbH  
Auf der Papenburg 18  
30459 Hannover