

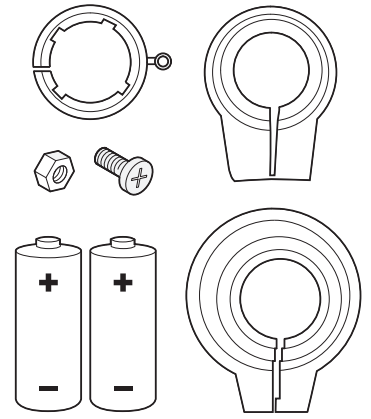
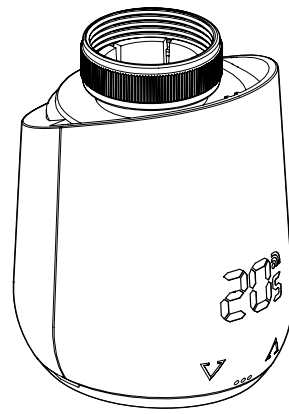
Comet WiFi

- DE** Kurzanleitung
- EN** Quick Start Guide
- CZ** Krátký návod
- SK** Stručný návod
- HU** Rövid útmutató
- SI** Kratka navodila
- IT** Istruzioni sommarie
- RO** Îndrumar
- SE** Kortfattad bruksanvisning
- NL** Korte gebruiksaanwijzing



Download the complete
OPERATING MANUAL

ET | **EUROTRONIC**
Technology GmbH



1

energycity smarte Thermostate

Download on the
App Store

GET IT ON
Google Play

2

3

2.4 GHz

4

5

6

3 sec.

DE Ihr Comet WiFi wird zum Regulieren eines Heizkörperventils in Innenräumen verwendet. Eigenmächtige Veränderungen, Umbauten und Reparaturen sind untersagt. Verwenden Sie keine wiederaufladbaren Batterien. Jede andere als die hier beschriebene Verwendung ist nicht bestimmungsgemäß und führt zu Garantie- und Haftungsausschluss.

Sicherheitshinweise beachten!
Lesen und beachten Sie die Sicherheitshinweise, um sich und die Umwelt zu schützen. Die Sicherheitshinweise entnehmen Sie dem beigefügten Hinweisblatt.

BATTERIEN EINLEGEN/ENTNEHMEN
Führen Sie folgende Schritte durch, um die Batterien einzulegen/zu entfernen.

- Nehmen Sie die Batteriefachabdeckung ab.
- Entnehmen Sie die leeren Batterien.
- Setzen Sie die neuen Batterien polrichtig ein.
- Setzen Sie die Batteriefachabdeckung wieder auf.

REINIGUNG
Reinigen Sie die Gehäuseoberfläche mit einem weichen, trockenen, fusselfreien

Tuch. Verwenden Sie keine Reinigungs- oder Lösungsmittel.

VEREINFACHTE EU-KONFORMITÄTS-ERKLÄRUNG

CE Hiermit erklärt die EUROtronic Technology GmbH, dass der Funkanlogentyp Comet WiFi der Richtlinie 2014/53/EU entspricht. Der vollständige Text der EU-Konformitätserklärung ist unter der folgenden Internetadresse verfügbar: <https://www.eurotronic.org/service/downloads>

EN Your Comet WiFi is used to regulate a heater radiator valve indoors. It is forbidden to complete any unauthorised modifications, conversions and repairs. Do not use rechargeable batteries.

Any use other than that described here is considered unintended use and results in the loss of rights related to the terms of guarantee and exemption of liability.

Observe the safety information
Read and observe all the safety information to protect yourself and the environment from any harm. The safety information can be found in the enclosed information sheet.

INSERTING/REMOVING BATTERIES

Carry out the following steps to insert/remove the batteries.

- Remove the battery compartment cover.
- Remove the spent batteries.
- Insert the new batteries with the poles in the correct position.
- Refit the battery compartment cover.

CLEANING

Clean the housing surface of the device with a soft, dry, lint-free cloth. Do not use cleaning agents or solvents.

SIMPLIFIED EU DECLARATION OF CONFORMITY

CE EUROtronic Technology GmbH hereby declares that the radio equipment type Comet WiFi complies with Directive 2014/53/EU. The full text of the EU Declaration of Conformity is available at the following Internet address: <https://www.eurotronic.org/service/downloads>

CZ Vaše Comet WiFi se používá k regulaci ventilu topného tělesa ve vnitřních prostorech. Neautorizované změny, přestavby a opravy jsou zakázány. Nepoužívejte nabíjecí baterie. Každé jiné než zde popsané použití není použito v souladu s určením a vede k vyloučení záruky a ručení.

! Dodržiňte bezpečnostní pokyny!

Přečtěte si bezpečnostní pokyny a respektujte je, abyste chránili sebe i životní prostředí. Bezpečnostní pokyny jsou uvedeny v příloženém informačním listu.

VLOŽENÍ/VYJÍMÁNÍ BATERIÍ

Ke vložení/odstranění baterií proveďte následující kroky.

- Sejměte kryt příhradky na baterie.
- Vyjměte vybité baterie.
- Vložte nové baterie se správnou polaritou.
- Opět nasadte kryt příhradky na baterie.

ČIŠTĚNÍ

Povrch skříňe vyčistěte měkkou a suchou utěrkou nepouštějící vlákna. Nepoužívejte žádné čisticí prostředky nebo rozpouštědla.

ZJEDNODUŠENÉ EU PROHLÁŠENÍ O SHODĚ

CE Tímto společnost EUROtronic Technology GmbH prohlašuje, že typ rádiového zařízení Comet WiFi odpovídá směrnici 2014/53/EU. Kompletní text EU prohlášení o shodě je dostupný na následující internetové adrese: <https://www.eurotronic.org/service/downloads>

SK Zariadenie Comet WiFi sa používa na reguláciu ventilu radiátora v interiéroch. Je zakázané svojvoľne vykonávať zmeny, prestavby a opravy zariadenia. Nepoužívajte nabíjateľné batérie. Akékoľvek použitie zariadenia, ktoré je odlišné od tu opísaného použitia, nie je v súlade s jeho určením a má za následok vylúčenie záruky a ručenia.

! Dodržiavajte bezpečnostné pokyny!

Přečtajte si a dodržiavajte bezpečnostné pokyny na ochranu seba a životného prostredia. Bezpečnostné pokyny nájdete v priloženom informačnom liste.

VKLADANIE/VYBERANIE BATÉRIÍ

Pri vkladaní/vyberaní batérií postupujte podľa nižšie uvedených krokov.

- Nasadte kryt priehradky na batériu.
- Vyberte vybité batérie.
- Vložte nové batérie so správnou polaritou.
- Nasadte kryt priehradky na batérie.

ČISTENIE

Povrch prístroja čistite mäkkou, suchou handričkou, ktorá nemá chlpy. Nepoužívajte čistiace prostriedky ani rozpúšťadlá.

ZJEDNODUŠENÉ EÚ PREHLÁSENIE O ZHODE

CE Spoločnosť EUROtronic Technology GmbH týmto vyhlasuje, že rádiový systém Comet WiFi je v súlade so smernicou

2014/53/EÚ. Úplné znenie prehlásenia o zhode EÚ je dostupné na tejto internetovej adrese: <https://www.eurotronic.org/service/downloads>

HU A Comet WiFi készülék egy beltéri fűtőtestzelep szabályozására szolgál. A termék önkényes módosítása, átalakítása és javítása tilos. Ne használjon újratölthető elemeket. Az itt leírtaktól eltérő bármilyen használat rendeltetésellenesnek minősül, és a jótállás, illetve a szavatosság elvesztését eredményezi.

⚠ Vegye figyelembe a biztonsági előírásokat!

Önmaga és a környezet védelme érdekében olvassa el és vegye figyelembe a biztonsági előírásokat. A biztonsági előírások a mellékelt tájékoztatóban találhatóak.

AZ ELEMEK BEHELYEZÉSE/ELTÁVO-LÍTÁSA

Az elemek behelyezéséhez/eltávolításához hajtsa végre a következő lépéseket.

1. Vegye le az elemtartó rekesz fedelét.
2. Vegye ki a lemerült elemeket.
3. Helyezze be az új elemeket, ügyelve a polaritásra.
4. Tegye vissza az elemtartó rekesz fedelét.

TISZTÍTÁS

A készülék felületét puha, száraz és szőszmentes kendővel tisztítsa meg. Ne használjon tisztítószert vagy oldószert.

EGYSZERŰSÍTETT EU-MEGFELELŐSÉGI NYILATKOZAT

CE Az EUROtronic Technology GmbH ezúton kijelenti, hogy a Comet WiFi típusú rádióberendezés megfelel a 2014/53/EU irányelvnek. Az EU-megfelelőségi nyilatkozat teljes szövege a következő internetcímen érhető el: <https://www.eurotronic.org/service/downloads>

SI Comet WiFi se uporablja za uravnavanje radiatorskega ventila v notranjih prostorih. Prepovedane so lastne spremembe, predelave in popravila. Ne uporabljajte polnilnih baterij. Vsaka drugačna uporaba, ki se razlikuje od tukaj opisane, je v nasprotju s predvideno uporabo in povzroči prenehanje garancije in jamstva.

⚠ Upošteвайте varnostna navodila!

Preberite in upošteвайте varnostna navodila, da zaščitite sebe in okolje. Varnostna navodila najdete na priloženem listu z informacijami.

VSTAVLJANJE/ODSTRANJEVANJE BATERIJ

Za vstavljanje/odstranjevanje baterij izvedite naslednje korake.

1. Odstranite pokrov predala za baterije.

2. Vzemite prazni bateriji ven.
3. Vstavite novi bateriji.
4. Ponovno namestite pokrov predala za baterije.

ČIŠČENJE

Površino ohišja očistite z mehko, suho krpo, ki ne pušča vlaken. Ne uporabljajte čistilnih sredstev ali topil.

POENOSTAVLJENA IZJAVA EU O SKLADNOSTI

CE S tem EUROtronic Technology GmbH izjavlja, da tip radijskega sistema Comet WiFi ustreza Direktivi 2014/53/EU. Celotno besedilo izjave EU o skladnosti je na voljo na naslednjem spletnem naslovu: <https://www.eurotronic.org/service/downloads>

IT La testa termostatica Comet WiFi è preposta alla regolazione di una valvola termostatica per radiatori in ambienti interni. Non sono consentite modifiche, trasformazioni e riparazioni non autorizzate. Non utilizzare batterie ricaricabili. Qualsiasi altro impiego diverso da quanto qui descritto è considerato improprio e comporta l'esclusione della garanzia e della responsabilità.

⚠ Osservare le indicazioni di sicurezza!

Leggere e osservare le indicazioni di sicurezza allo scopo di proteggere se stessi e l'ambiente. Per le indicazioni di sicurezza si prega di vedere il foglietto informativo accluso.

INSERIMENTO/RIMOZIONE DELLE BATTERIE

Seguire i seguenti passaggi per inserire o rimuovere le batterie.

1. Rimuovere il coperchio del vano batterie.
2. Estrarre le batterie scariche.
3. Inserire le nuove batterie osservando la corretta polarità.
4. Rimontare il coperchio del vano batterie.

PULIZIA

Pulire la superficie dell'involucro esterno con un panno morbido, asciutto e antipelucchi. Non utilizzare detersivi o solventi.

DICHIARAZIONE DI CONFORMITÀ UE SEMPLIFICATA

CE EUROtronic Technology GmbH dichiara che l'apparecchiatura radio Comet WiFi è conforme alla Direttiva 2014/53/UE. Il testo completo della dichiarazione di conformità UE è consultabile al seguente indirizzo internet: <https://www.eurotronic.org/service/downloads>

RO Comet WiFi este utilizat pentru a regla o supapă de radiator în spații închise. Modificările, conversiile și reparațiile independente sunt interzise. Nu folosiți baterii reîncărcabile. Orice altă utilizare, decât cea descrisă aici este considerată ca fiind neconformă și va duce la pierderea garanției și la declinarea responsabilității.

⚠ Respectați instrucțiunile de siguranță!

Citiți și respectați indicațiile de avertizare pentru protecția proprie și protejarea mediului. Instrucțiunile de siguranță le puteți prelua din fișa informativă atașată.

INTRODUCERE/SCOATEȚI BATERIILE

Parcurgeți următorii pași pentru a introduce/scoate bateriile.

1. Scoateți capacul compartimentului pentru baterii.
2. Scoateți bateriile uzate.
3. Introduceți noile baterii conform polilor.
4. Reaplicați capacul compartimentului pentru baterii.

CURĂȚAREA

Curățați suprafața carcasei cu o lavetă moale, uscată, care nu lasă scame. Nu utilizați agenți de curățare sau solvenți.

DECLARAȚIE DE CONFORMITATE UE SIMPLIFICATĂ

CE EUROtronic Technology GmbH declară prin prezenta că tipul de echipament radio Comet WiFi este conform Directivei 2014/53/UE. Textul integral al declarației de conformitate a UE este disponibil la următoarea adresă de internet: <https://www.eurotronic.org/service/downloads>

SE Comet WiFi används för att reglera en radiatorventil inomhus.

Egenmäktiga förändringar, ombyggnader och reparationer är förbjudna. Använd inte uppladdningsbara batterier. All annan användning än den som beskrivs är inte ändamålsenlig och leder till att garantin ansårets för produkten upphör att gälla.

⚠ Beakta säkerhetsanvisningar!

Läs och beakta säkerhetsanvisningarna för att skydda dig och miljön. Säkerhetsinstruktionerna finns i det bifogade informationsbladet.

SÄTT I/TA UR BATTERIER

Följ stegen nedan för att sätta i/ta ur batterierna.

1. Ta bort locket till batterifacket.
2. Ta ut de urladdade batterierna.
3. Sätt i de nya batterierna med rätt polaritet.
4. Sätt tillbaka batterilocket.

RENGÖRING

Rengör kåpans yta med en mjuk, torr och luddfri duk. Använd inga rengörings- eller lösningsmedel.

FÖRENKLAD EU-FÖRSÄKRAN OM ÖVERENSSTÄMMELSE

CE EUROtronic Technology GmbH förklarar härmed att radioutrustningstypen Comet WiFi överensstämmer med direktiv 2014/53/EU. Den fullständiga texten till EU-försäkran om överensstämmelse finns på följande webbadress: <https://www.eurotronic.org/service/downloads>

NL Uw Comet WiFi wordt gebruikt om een radiatorkraan binnenshuis te regelen. Ongeoorloofde wijzigingen, modificaties en reparaties zijn verboden. Gebruik geen oplaadbare batterijen. Elk ander gebruik dan hier beschreven is niet in overeenstemming met het beoogde gebruik en leidt tot uitsluiting van garantie en aansprakelijkheid.

⚠ Veiligheidsinstructies in acht nemen!

Lees en volg de veiligheidsinstructies om uzelf en het milieu te beschermen. De veiligheidsinstructies vindt u in het bijgevoegde informatieblad.

BATTERIJEN PLAATSEN/VERWIJDEREN

Voer de volgende stappen uit om de batterijen te plaatsen/verwijderen.

1. Verwijder het deksel van het batterijkvak.
2. Verwijder de lege batterijen.
3. Plaats de nieuwe batterijen met de juiste polariteit.
4. Plaats het deksel van het batterijkvak terug.

REINIGING

Reinig het oppervlak van de behuizing met een zachte, droge, pluisvrije doek. Gebruik geen reinigings- of oplosmiddelen.

VEREENVOUDIGDE EU-VERKLARING VAN OVEREENSTEMMING

CE Hierbij verklaart EUROtronic Technology GmbH dat het draadloze systeem Comet WiFi voldoet aan de richtlijn 2014/53/EU. De volledige tekst van de EU-verklaring van overeenstemming is beschikbaar op het volgende internetadres: <https://www.eurotronic.org/service/downloads>

EUROtronic Technology GmbH

Südweg 1
36396 Steinau-Ulbach
+49(0)6667 91847-0
support@eurotronic.org
www.eurotronic.org

Artikelnummer, Article number, Číslo výrobku, Číslo tovaru, Cikkszám, Številka artikla, Codice articolo, Numărul de articol, Artikelnummer, Artikelnummer	700200
Batterietyp, Supply voltage, Napájecí napětí, Napájacie napätie, Hálózati feszültség, Napajalna napetost, Alimentazione, Tensiune de alimentare, Försörjningsspänning, Voedingsspanning	2 x 1,5 V AA/LR6
Gewindeanschluss, Threaded connection, Závitová přípojka, Závitová prípojka, Menetes csatlakozás, Navojni priključek, Attacco del filetto, Racord filetat, Gänganslutning, Schroefdraadaansluiting	M30 x 1,5 mm
Wirkungsweise, Method of operation, Způsob funkce, Princip činnosti, Működési mód, Način delovanja, Modalità d'azione, Mod de acțiune, Verkansätt, Werkingswijze	Typ 1 / type 1
Abmessungen, Dimensions, Rozměry, Rozmery, Méretek, Mere, Dimensioni, Dimensiuni, Mått, Afmetingen	62 x 68 x 83 mm
Gewicht inkl. Batterien, Weight, including batteries, Hmotnost včetně baterií, Hmotnosť vrátane batérií, Tömeg (elemekkel együtt), Teža z baterijami, Peso con batterie, Greutatea incl. baterii, Vikt inkl. batterier, Gewicht incl. batterijen	161 g
Schutzart, Type of protection, Krytí, Krytie, Védettség, Vrsta zaštite, Tipo di protezione, Clasa de protecție, Skyddsklassning, Beschermingsgraad	IP 20
Verschmutzungsgrad, Degree of contamination, Stupeň znečištění, Stupeň znečistenia, Szennyezettségi fok, Stopnja onesaženja, Grado di inquinamento, Gradul de murdărire, Nedsmutningsgrad, Vervuilingssgraad	2
WLAN-Frequenz, Wifi frequency, Frekvence WLAN, Frekvencia lokálnej bezdrôtovej siete (WLAN), WLAN-frekvencia, Frekvenca WLAN, Frecvenza WiFi, Frecvența WLAN, WLAN-frekvens, Wifi-frequentie	2412 ~ 2472 GHz
Maximale Sendeleistung, Maximum transmission power, Maximální vysílací výkon, Maximálny vysielací výkon, Maximális adóteljesítmény, Največja oddajna moč, Max. portata di trasmissione, Puterea de emisie maximă, Maximal sändningseffekt, Maximaal zendvermogen	IEEE 802.11b: 18.29 dBm IEEE 802.11g: 19.30 dBm IEEE 802.11n: 18.41 dBm